

Modulare Großküchengeräteserie 700XP 1-Becken-Elektro-Friteuse, 7 l, Tischgerät

Technisches Datenblatt

 ARTIKEL #
 MODELL #

NAME #

SIS #

AIA #


371075 (E7FRED1B00)

 7-L-ELEKTRO-TISCH-
FRITEUSE 400 MM

371140 (E7FRED120N)

 7-L-ELEKTRO-TISCH-
FRITEUSE 400 MM 230 V

Kurzbeschreibung

Artikel Nr.

Elektro-Friteuse mit 1 Becken 7 Ltr, Tischgerät mit 1,5 mm starker Deckplatte aus CrNiStahl 1.4301, Front-, Rücken- und Seitenverkleidungen aus CrNiStahl 1.4301 mit Scotch-Brite Schliff

- Beckengröße: 240x380x235 mm, aussenliegende Heizelemente
- Füllmenge min./max: 5,5/7 Ltr.
- Arbeitstemperatur: 105-185°C
- Serienzubehör: je Becken 1 Korb (921608)

Tischgerät, Korpshöhe 250 mm
 Anschlusswert Elt. : 400V 3N 50/60 Hz - 5,4 kW

Hauptmerkmale

- Gerät zur Montage auf offene Unterbauten, Brückenkonsolen oder bodenfreie Systeme.
- Tiefgezogenes, V-förmiges Becken.
- Hochleistungs-Infrarot-Heizelemente, 5,4 kW, außen am Becken.
- Thermostatische Regelung der Fett-Temperatur bis max. 185 °C.
- Überhitzungsschutz-Thermostat als Standard bei allen Geräten.
- Fettablauf über frontseitigen Ablaufhahn.
- Alle wesentlichen Komponenten frontseitig gelagert für leichte Wartung.
- IPX4 Spritzwasserschutz.
- Optionales tragbares Ölqualitätsüberwachungsgerät (Code 9B8081) für ein effizientes Ölmanagement.
- Geeignet für die Installation auf der Arbeitsplatte.

Konstruktion

- Becken mit gerundeten Innenecken für einfache Reinigung.
- Außenverkleidung aus Edelstahl mit Scotch Brite Schliff.
- Einteilige tiefgezogene 1,5 mm dicke Deckplatte aus Edelstahl.
- Gerät mit rechtwinkligen Seitenkanten für bündige Verbindung der Gerät nebeneinander ohne Ritzen und Schmutzecken.

Nachhaltigkeit



- Dieses Modell entspricht der Schweizer Energieeffizienz-Verordnung (730.02).

Serienmäßiges Zubehör

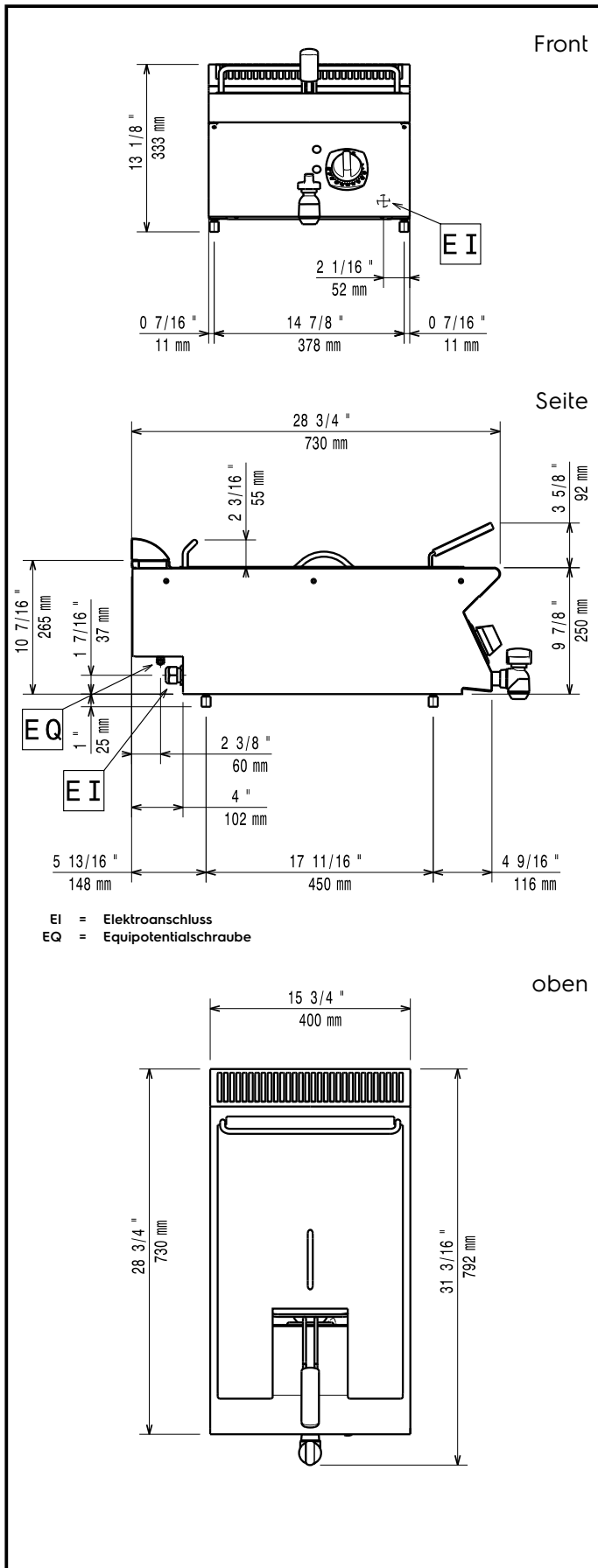
- 1 St. Korb für 7-Liter-Tisch- und PNC 921608 Standfriteusen

Optionales Zubehör

- Verbindungs-/Dichtungsmittel PNC 206086
- Träger für Brückeninstallation, PNC 206137 800 mm
- Träger für Brückeninstallation, PNC 206138 1000 mm
- Träger für Brückeninstallation, PNC 206139 1200 mm
- Träger für Brückeninstallation, PNC 206140 1400 mm
- Träger für Brückeninstallation, PNC 206141 1600 mm
- Träger für Brückeninstallation, PNC 206154 400 mm
- Rückseitiger Abgaskamin, 400 PNC 206303 mm

Genehmigung:

- Seitlicher Handlauf rechts/links Marine für XP700 PNC 206307
- RÜCKS. HANDLAUF 800 MM - MARINE PNC 206308
- Netzgitter für Abzugskanal, 400 mm (700XP/900) PNC 206400
- 2 Seitenblenden für Tischgeräte PNC 216277
- Korb für 7-Liter-Tisch- und Standfritteusen PNC 921608
- 2 Körbe für 2x5- od 7-Liter-Elektro-Fritteusen PNC 960638



Elektrisch

Netzspannung:

380-400 V/3N ph/50/60 Hz

371075 (E7FRED1B00)

371140 (E7FRED120N)

230 V/3 ph/50/60 Hz

Gesamt-Watt

5.4 kW

Schlüsselinformation

Beckenabmessungen

(Nutzinhalt) Länge:

240 mm

Beckenabmessungen

(Nutzinhalt) Höhe:

235 mm

Beckenabmessungen

(Nutzinhalt) Tiefe:

380 mm

Beckeninhalt:

5.5 lt MIN; 7 lt MAX

Thermostatbereich:

105 °C MIN; 185 °C MAX

Nettogewicht:

30 kg

Versandgewicht:

371075 (E7FRED1B00)

29 kg

371140 (E7FRED120N)

35 kg

Versandhöhe:

371075 (E7FRED1B00)

520 mm

371140 (E7FRED120N)

540 mm

Versandlänge:

460 mm

Versandtiefe:

820 mm

Versandvolumen:

0.2 m³

Bei Aufstellung des Geräts auf oder neben ein temperaturempfindliches Möbel o. ä. muss ein Sicherheitsabstand von ca. 150 mm eingehalten oder eine Isoliervorrichtung installiert werden.

Zertifizierungsgruppe

371075 (E7FRED1B00)

N7FE1

371140 (E7FRED120N)

N7FE2